

## Назначение.

Базовая антенна Base-ONE 5/8 OPTIM предназначена для использования совместно с радиостанциями диапазона частот 27 МГц.

## Технические Характеристики.

Диапазон частот.....25-30 МГц.  
Ширина полосы по уровню КСВ 2:1.....3 МГц.  
КСВ не более.....1.2:1.  
Высота.....6,8м.  
Внутренний диаметр трубы 4 .....44 мм.  
Тип разъёма.....SO-239.

## Комплектация.

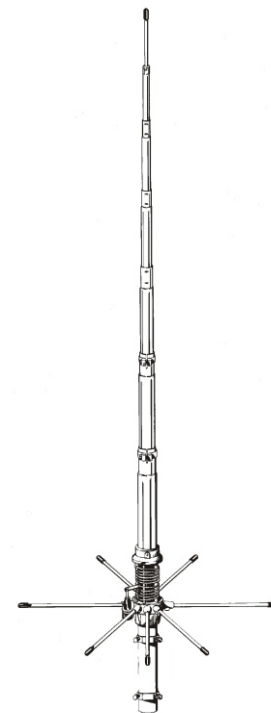
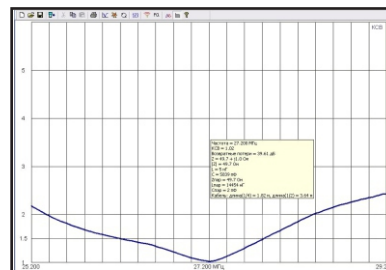
Антенна с элементами крепления.....1 шт.  
Описание.....1 шт.  
Упаковка.

### **Внимание!**

**Во избежание поражения атмосферным электрическим током, а также для снятия статического электричества с полотна антенны, необходимо заземлить металлическую мачту, на которой установлена антенна!**



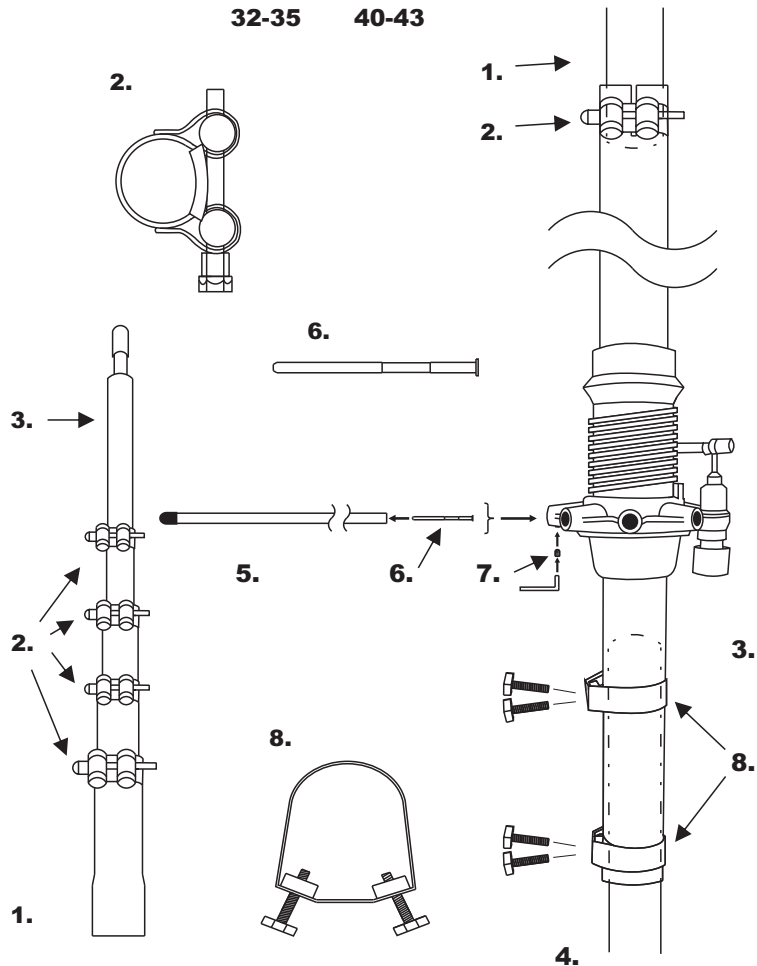
## Инструкция по эксплуатации базовой антенны **Base-ONE** **5/8 OPTIM** диапазона 27 МГц



**EAC**

Размеры: 17-19 20-22 26-28

32-35 40-43



## Сборка и установка.

Старайтесь использовать мачту максимально возможной длины, это способствует увеличению дальности радиосвязи.

Смонтируйте антенну 3 на мачту 4 и зафиксируйте болтами.

Выдвигайте секции телескопического штыря 1 и закрепляйте их с помощью хомутов "робуста" 2. Последнее колено 3 выставите на длину, соответствующую нужной частоте, согласно таблице настройки, и закрепите с помощью шестигранного ключа.

Закрепите самое толстое колено 1 в основной трубе антенны, задвинув его на глубину 10-12 см.

В каждый из 8 противовесов 5 вставьте заглушки 6, и зафиксируйте шурупами 7 с помощью шестигранного ключа.

Подключите антенный кабель к разьему. Установите мачту в вертикальное положение, и проверьте значение КСВ антенны.

При настройке необходимо устанавливать антенну в вертикальное положение на рабочей высоте.

Частота(МГц)	Длина(мм)
26.4	670
27.0	457
<b>(канал 19 СВ) 27.185</b>	<b>400</b>
27.5	300
28.0	137
28.4	18